

## Oferta handlowa 2017 r.

### Zakład Produkcyjno-Handlowy EKO Luiza Kwiek-Klepcka

**Adres:**

ul. Szklarniowa 38  
33-111 Koszyce Wielkie

[www.ekokwiek.pl](http://www.ekokwiek.pl)

**Kontakt:**

tel./faks (14)634-05-54  
tel. kom. 602619192

e-mail: [biuro@ekokwiek.pl](mailto:biuro@ekokwiek.pl)

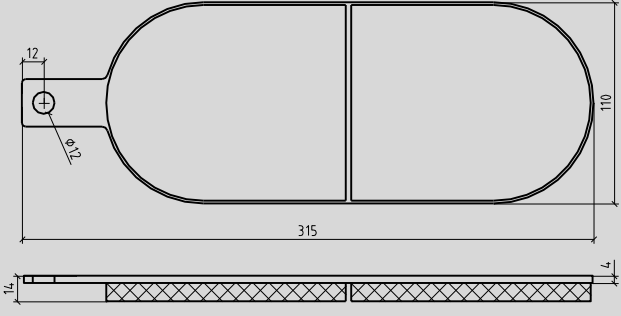
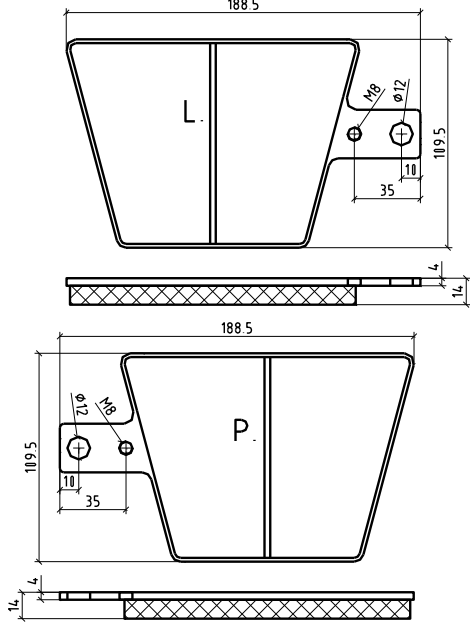
# klocki hamulcowe – elektrownie wiatrowe

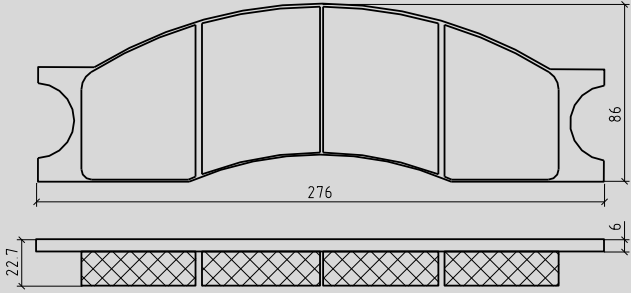
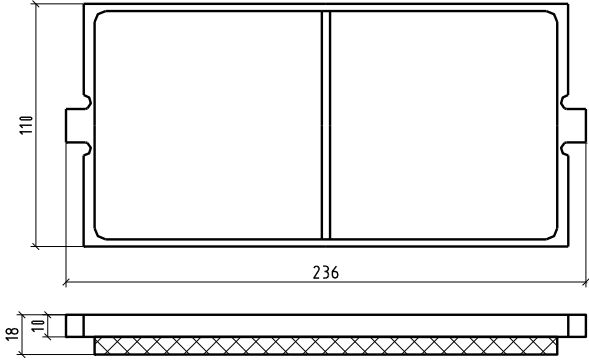
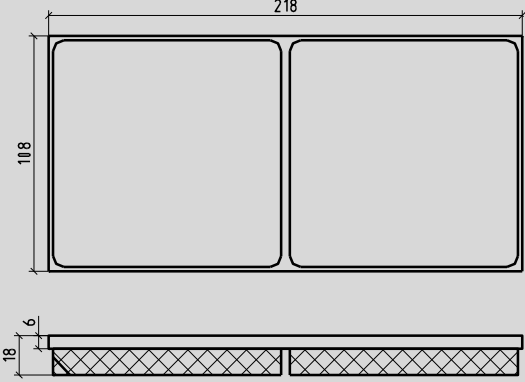
## Zastosowanie:

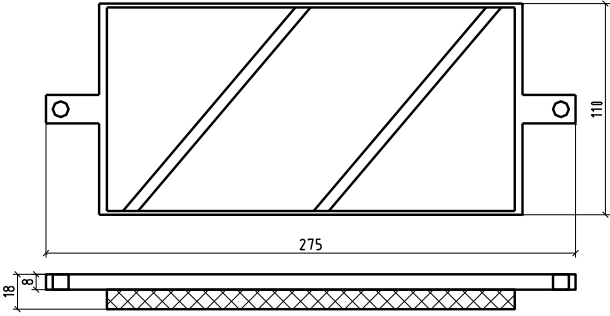
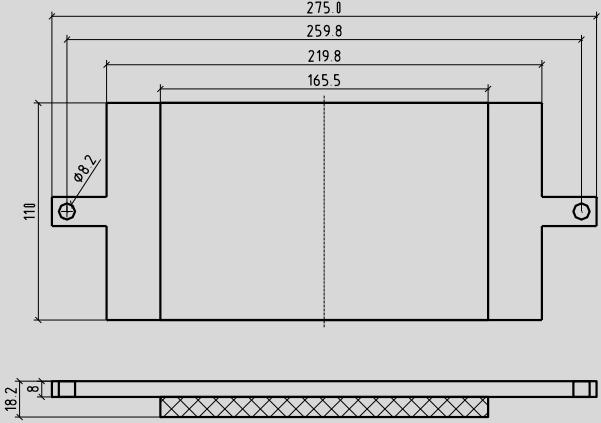
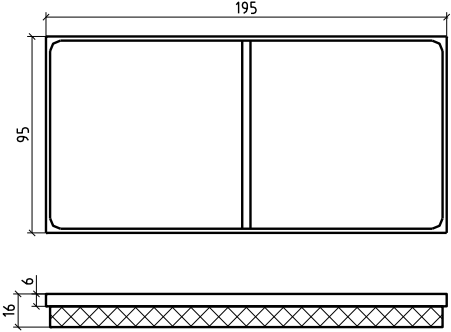
- hamulce turbin elektrowni wiatrowych

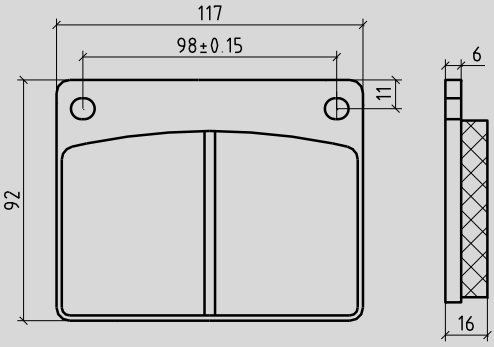
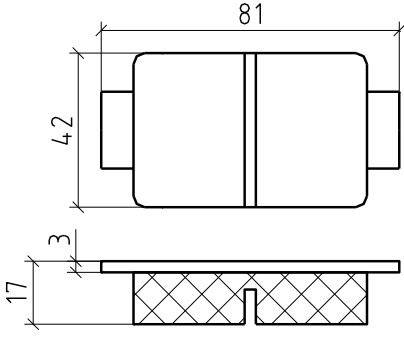
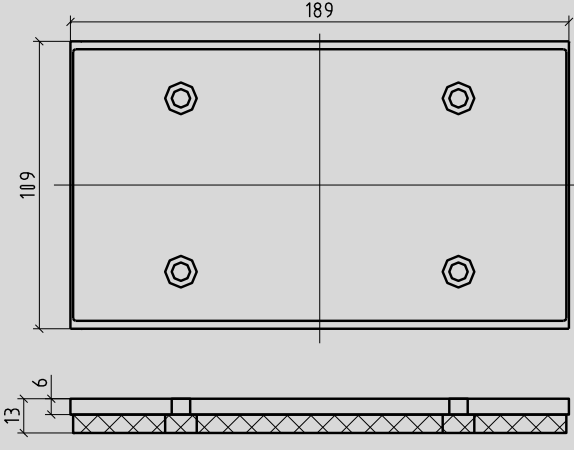
## Materiał:

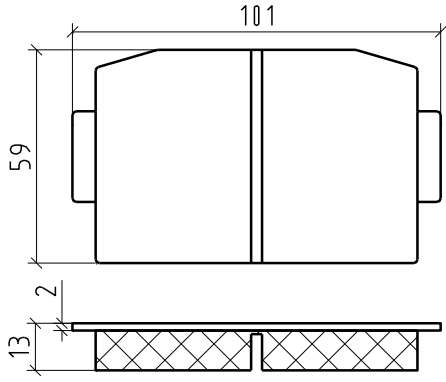
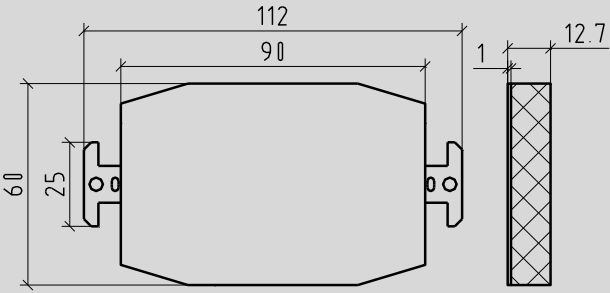
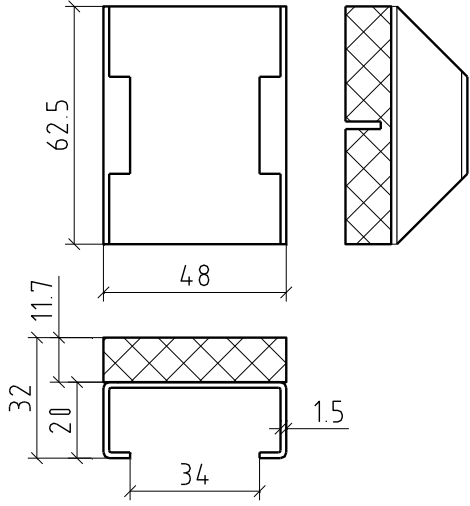
- FAG-M, SACF, EKO

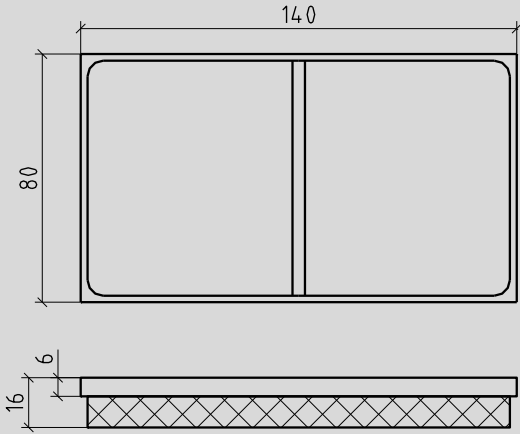
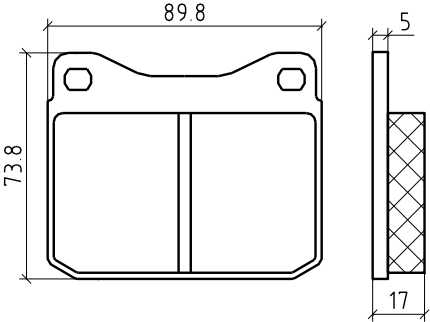
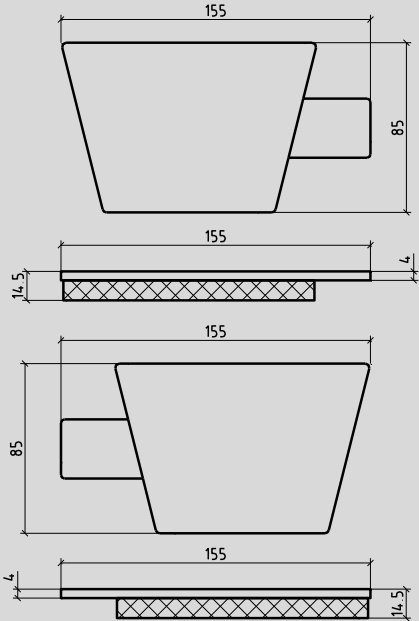
L.p.	Nazwa Nr kat.	Schemat	Przykładowe zastosowanie
1.	wkładka ciarna owalna  nr kat. W0004  944-60220 453605	 <p style="text-align: center;"><b>Wymiary [mm]</b> 315 x 110 x 14</p>	- SIME: TH9 2C 3C 1T 2T 3T np. elektrownie wiatrowe Micon 250, 400 kW (modele np: M530, M600, M700, M750)
2.	wkładka ciarna lewa i prawa  nr kat. K0006  453601	 <p style="text-align: center;"><b>Wymiary [mm]</b> 188,5 x 109,5 x 14</p>	- SIME: nr ref: 453601 typ hamulca: TBC

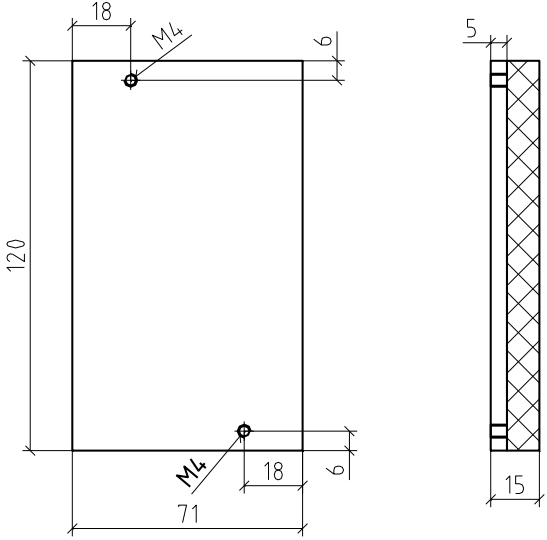
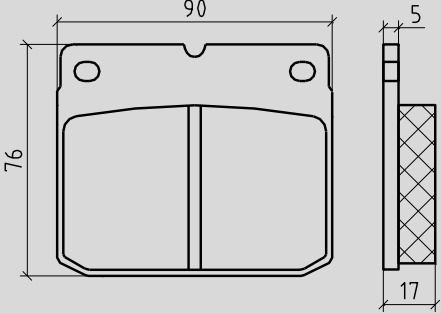
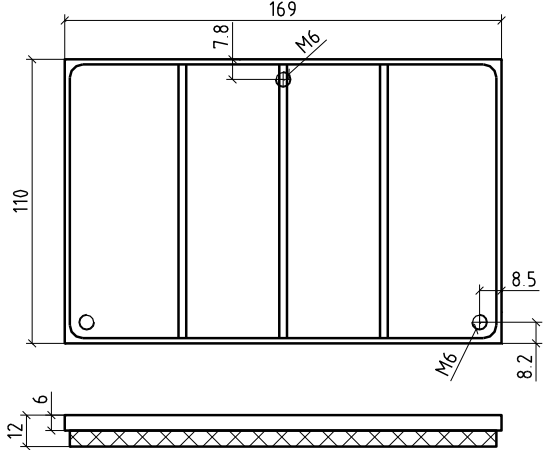
3.	<p>wkładka cierna nr kat. W0003</p>	 <p style="text-align: center;"><b>Wymiary [mm]</b> 276 x 86 x 22,7</p>	<p>- Vestas Tellus t-95kw</p>
4.	<p>wkładka cierna nr kat. K0009</p> <p>490-1486-001 490-2589-001</p>	 <p style="text-align: center;"><b>Wymiary [mm]</b> 236 x 110 x 18 236x110x13</p>	<p>- Svendborg: 490-1486-001, 490-2589-001 typ hamulca: BSAB75, BSAB75-S-30X</p>
5.	<p>wkładka cierna nr kat. K0010</p> <p>490-2853-001</p>	 <p style="text-align: center;"><b>Wymiary [mm]</b> 218 x 108 x 18</p>	<p>- Svendborg: 490-2853-001 typ hamulca: BSAB75/90-S-4XX np. Fuhrländer FL 1000</p>

6.	<p>wkładka cierna</p> <p>nr kat. K0013</p> <p>945-53820 455382</p>	 <p style="text-align: center;"><b>Wymiary [mm]</b></p> <p style="text-align: center;">275 x 110 x 18</p>	<p>- Sime Stromag: 455382 Sime: 945-53820</p>
7.	<p>wkładka cierna</p> <p>nr kat. K0014</p>	 <p style="text-align: center;"><b>Wymiary [mm]</b></p> <p style="text-align: center;">275x110x18,2</p>	<p>- np. elektrownia wiatrowa Tacke TW600</p>
8.	<p>wkładka cierna</p> <p>nr kat. K0015</p>	 <p style="text-align: center;"><b>Wymiary [mm]</b></p> <p style="text-align: center;">195 x 95 x 16</p>	<p>- wkładka hamulca turbiny elektrowni wiatrowej</p>

9.	wkładka cierna nr kat. K0017	 <p style="text-align: center;"><b>Wymiary [mm]</b> 117x92x16</p>	<ul style="list-style-type: none"> <li>- Vestas, Gamesa, Bonus, Bonus-Siemens, Siemens</li> <li>- np Vestas V27, V29, V39, V42, V44, V47</li> </ul>
10.	wkładka cierna nr kat. K0018	 <p style="text-align: center;"><b>Wymiary [mm]</b> 81 x 42 x 17</p>	<ul style="list-style-type: none"> <li>- zastępuje: Coremo typ A/B</li> </ul>
11.	wkładka cierna nr kat. K0019	 <p style="text-align: center;"><b>Wymiary [mm]</b> 189 x 109 x 13</p>	<ul style="list-style-type: none"> <li>- zastępuje: Coremo typ E</li> </ul>

12.	<p>wkładka cierna nr kat. K0020</p>	 <p style="text-align: center;"><b>Wymiary [mm]</b> 101 x 59 x 13</p>	- zastępuje: Coremo typ D/F
13.	<p>wkładka cierna nr kat. K0023 7080118-Z</p>	 <p style="text-align: center;"><b>Wymiary [mm]</b> 112 x 60 x 12,7</p>	- zastępuje: Twiflex MX 7080118-Z
14.	<p>wkładka cierna nr kat. K0024 0780123-Z 10775</p>	 <p style="text-align: center;"><b>Wymiary [mm]</b> 62,5x48x32x11,7</p>	- zastępuje: Twiflex MR/MS/MW 0780123-Z, 10775

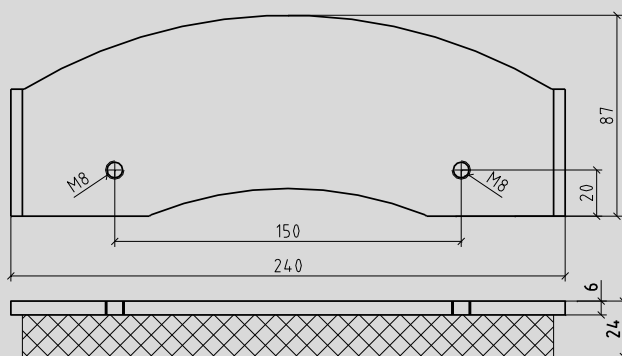
15.	wkładka cierna nr kat. K0025	 <p style="text-align: center;"><b>Wymiary [mm]</b> 140 x 80 x 16</p>	- wkładka hamulca turbiny elektrowni wiatrowej
16.	wkładka cierna nr kat. K0027	 <p style="text-align: center;"><b>Wymiary [mm]</b> 89,8 x 73,8 x 17</p>	- wkładka hamulca turbiny elektrowni wiatrowej np. NordTank NTK 300
17.	wkładka cierna trapezowa prawa, lewa nr kat. W0006 Nr - III	 <p style="text-align: center;"><b>Wymiary [mm]</b> 155 x 85 x 14,5</p>	- wkładka hamulca turbiny elektrowni wiatrowej

18.	wkładka cierna nr kat. W0068	 <p style="text-align: center;"><b>Wymiary [mm]</b> 120 x 71 x 15</p>	- wkładka hamulca turbiny elektrowni wiatrowej
19.	wkładka cierna nr kat. K0030	 <p style="text-align: center;"><b>Wymiary [mm]</b> 90 x 76 x 17</p>	- wkładka hamulca turbiny elektrowni wiatrowej
20.	wkładka cierna nr kat. K0031	 <p style="text-align: center;"><b>Wymiary [mm]</b> 169 x 110 x 12</p>	- wkładka hamulca turbiny elektrowni wiatrowej



21.

wkładka cierna  
nr kat. W0069



Wymiary [mm]

240 x 87 x 24

- wkładka hamulcowa wykorzystywana w suwnicach różnego typu