

Oferta handlowa 2017 r.

Zakład Produkcyjno-Handlowy EKO Luiza Kwiek-Klepcka

Adres:

ul. Szklarniowa 38
33-111 Koszyce Wielkie

www.ekokwiek.pl

Kontakt:

tel./faks (14)634-05-54
tel. kom. 602619192

e-mail: biuro@ekokwiek.pl

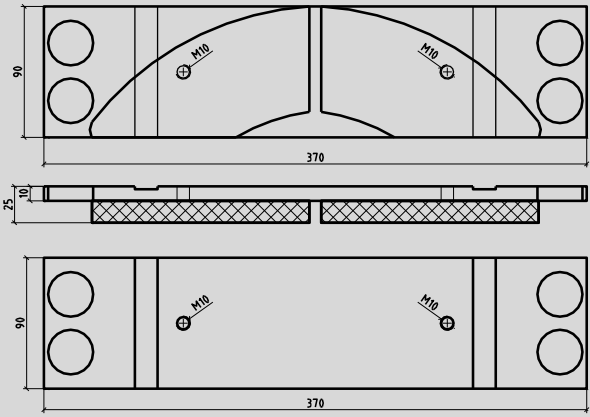
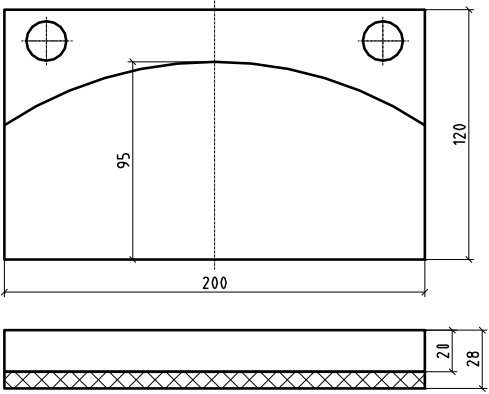
klocki hamulcowe, okładziny – przemysłowe

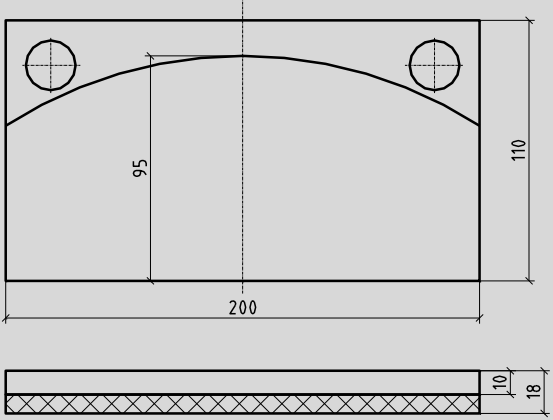
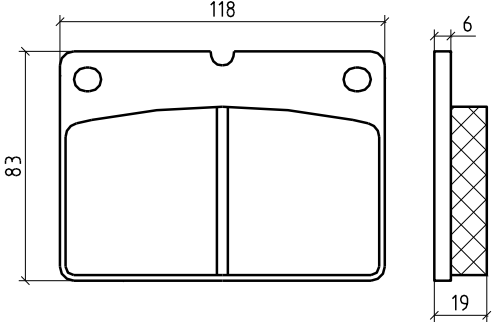
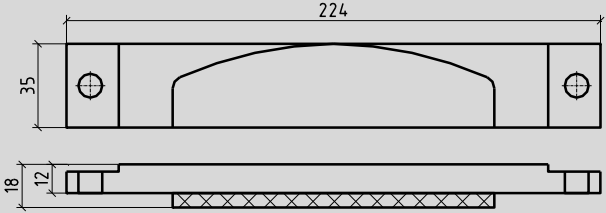
Zastosowanie:

- ogólno przemysłowe

Materiał:

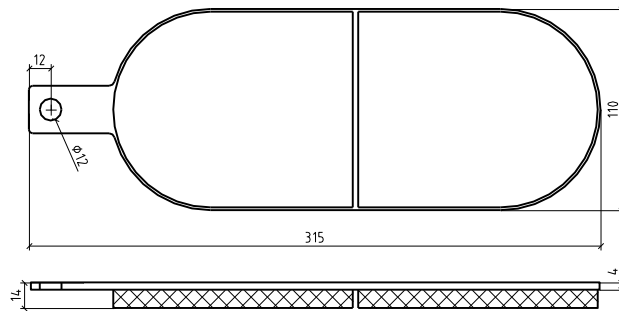
- FAG-M, SACF, EKO, SAFF

L.p.	Nazwa Nr kat.	Schemat	Przykładowe zastosowanie
1.	wkładka cierna nr kat. P0002 2-1410-36/3	 <p style="text-align: center;">Wymiary [mm] 370 x 90 x 25</p>	- zastępuje: SB 14.21 PINTSCH BUBENZER, 2-1410-36/3 np. wkładka hamulcowa pogłębiarki
2.	wkładka cierna nr kat. P0003	 <p style="text-align: center;">Wymiary [mm] 200 x 120 x 28</p>	- zastępuje: PINTSCH BUBENZER BAC 50, 60, 80

3.	wkładka cierna nr kat. P0004	 <p style="text-align: center;">Wymiary [mm] 200 x 110 x 18</p>	- zastępuje: PINTSCH BUBENZER BAC 8.1
4.	wkładka cierna nr kat. P0006	 <p style="text-align: center;">Wymiary [mm] 118 x 83 x 19</p>	- typ hamulca: 20.3100/20.2802
5.	wkładka cierna nr kat. P0007	 <p style="text-align: center;">Wymiary [mm] 224 x 35 x 18</p>	- wkładka hamulcowa wykorzystywana w suwnicach różnego typu

6.

wkładka cierna
owalna
nr kat. W0004



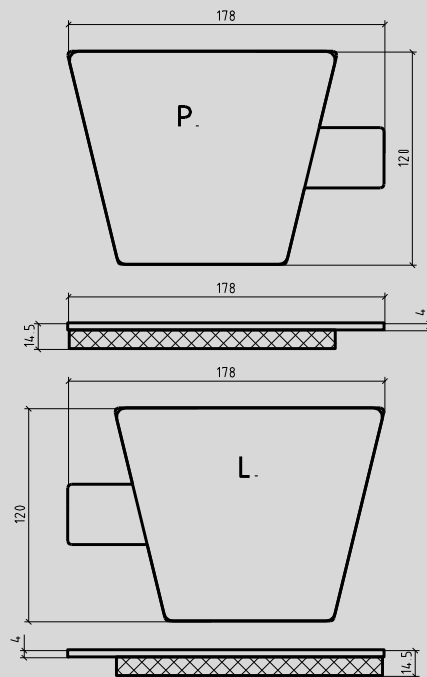
Wymiary [mm]

315 x 110 x 14

- wkładka hamulcowa wykorzystywana
w suwnicach różnego typu (suwnice
francuskie)

7.

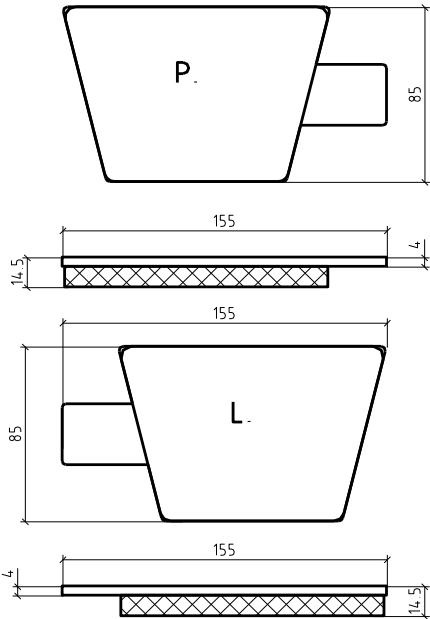
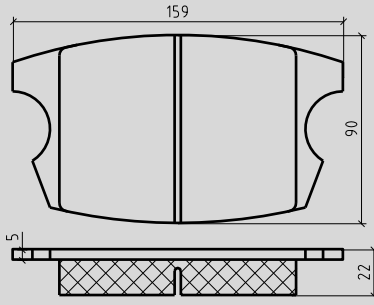
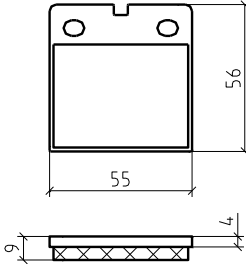
wkładka cierna
trapezowa
prawa, lewa
nr kat. W0005
Nr - II

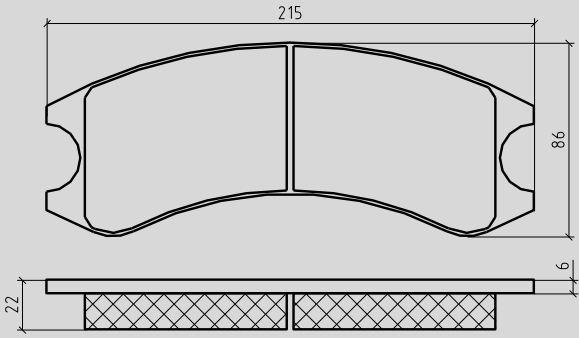
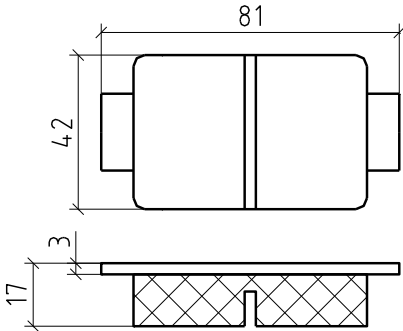
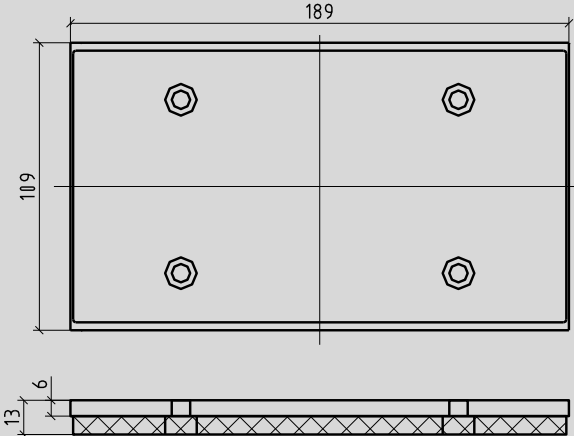


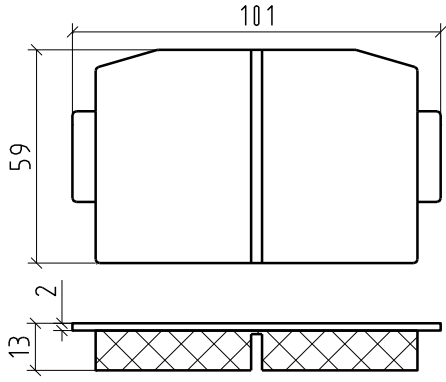
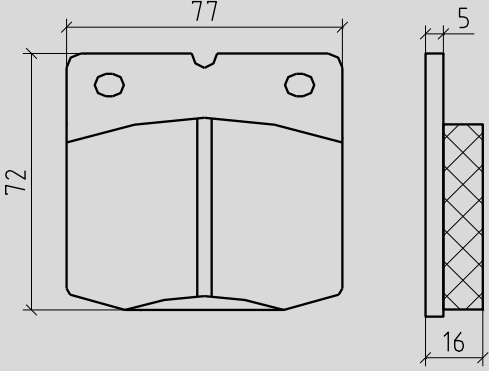
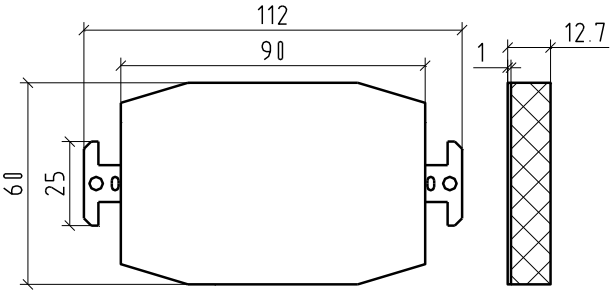
Wymiary [mm]

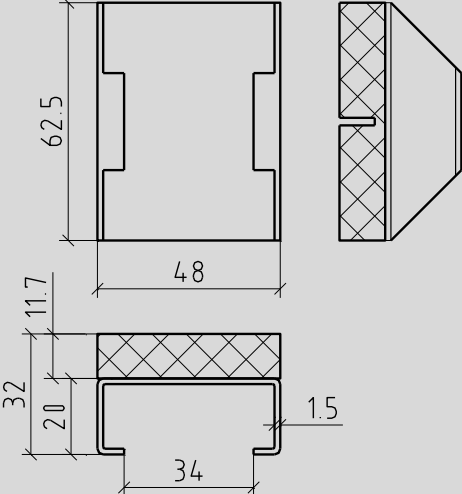
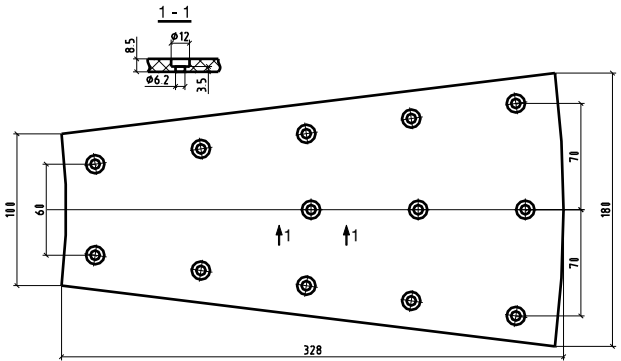
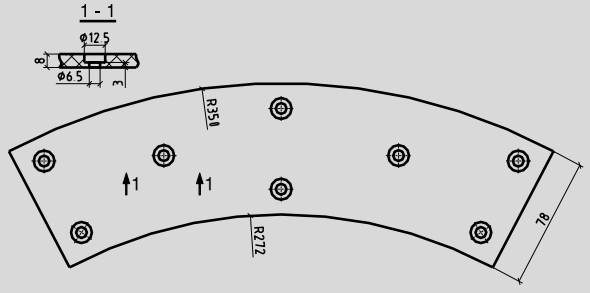
178 x 120 x 14,5

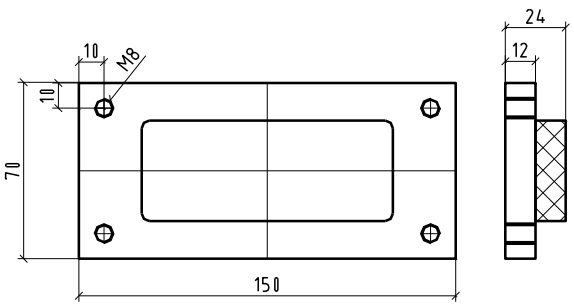
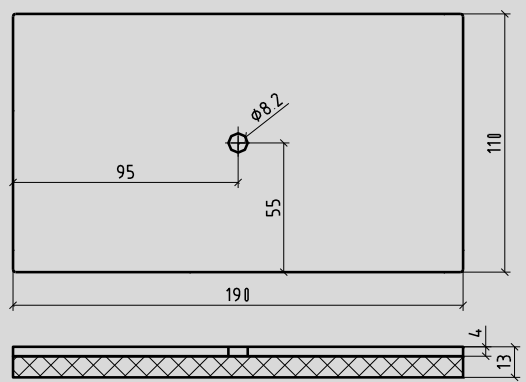
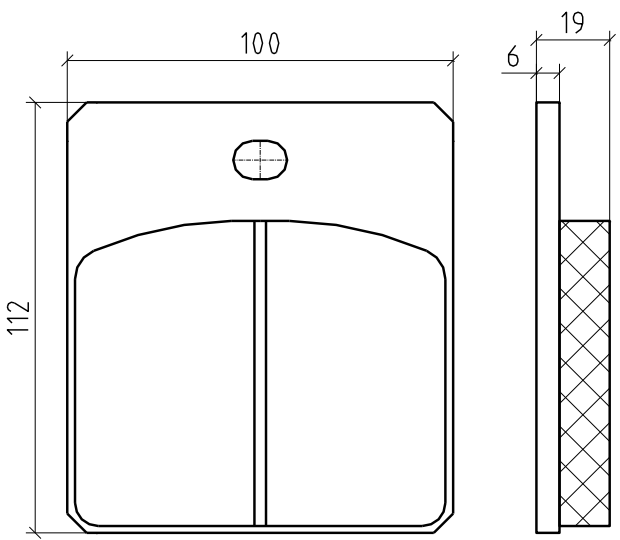
- wkładka hamulcowa wykorzystywana
w suwnicach różnego typu (suwnice
francuskie)

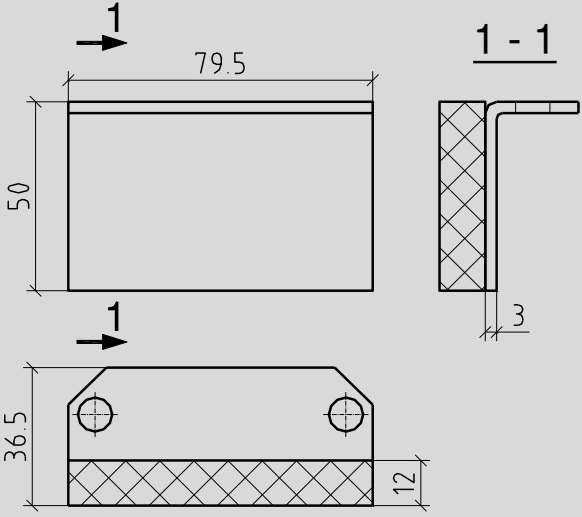
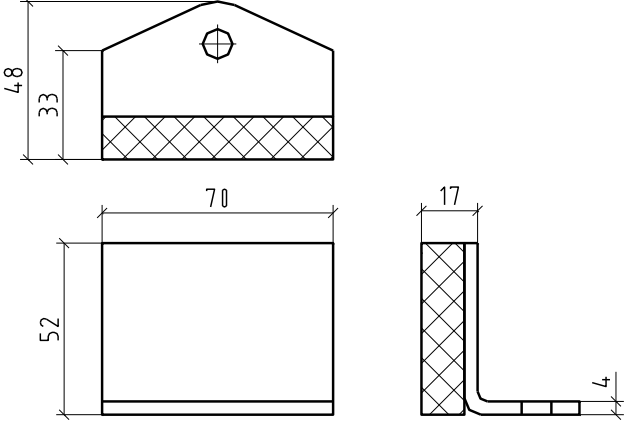
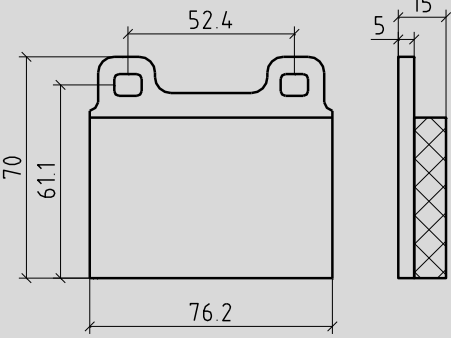
<p>8.</p>	<p>wkładka cierna trapezowa prawa, lewa</p> <p>nr kat. W0006</p> <p>Nr - III</p>	 <p>Wymiary [mm] 155 x 85 x 14,5</p>	<p>- wkładka hamulcowa wykorzystywana w suwnicach różnego typu (suwnice francuskie)</p>
<p>9.</p>	<p>wkładka cierna</p> <p>nr kat. W0008</p>	 <p>Wymiary [mm] 159 x 90 x 22</p>	<p>- wkładka hamulcowa wykorzystywana w suwnicach różnego typu</p>
<p>10.</p>	<p>wkładka cierna</p> <p>nr kat. W0020</p>	 <p>Wymiary [mm] 56 x 55 x 9</p>	<p>- wkładka hamulcowa - owijadło</p>

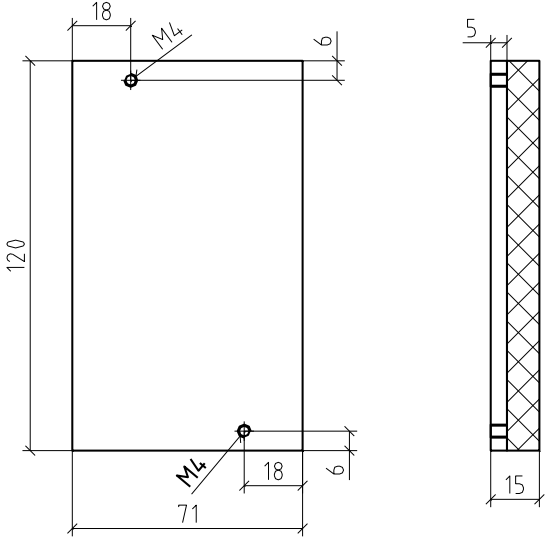
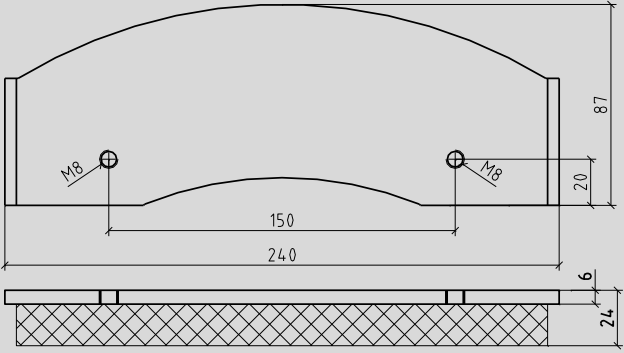
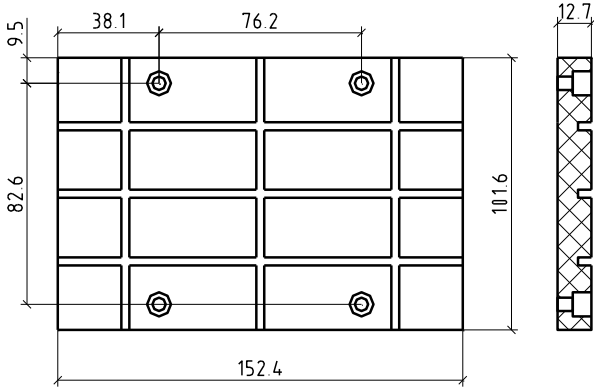
11.	wkładka cierna nr kat. W0023	 <p style="text-align: center;">Wymiary [mm] 215 x 86 x 22</p>	- wkładka hamulcowa wykorzystywana w przemyśle górnictwym (unimex – Legnica)
12.	wkładka cierna nr kat. K0018	 <p style="text-align: center;">Wymiary [mm] 81 x 42 x 17</p>	- zastępuje: Coremo typ A/B
13.	wkładka cierna nr kat. K0019	 <p style="text-align: center;">Wymiary [mm] 189 x 109 x 13</p>	- zastępuje: Coremo typ E

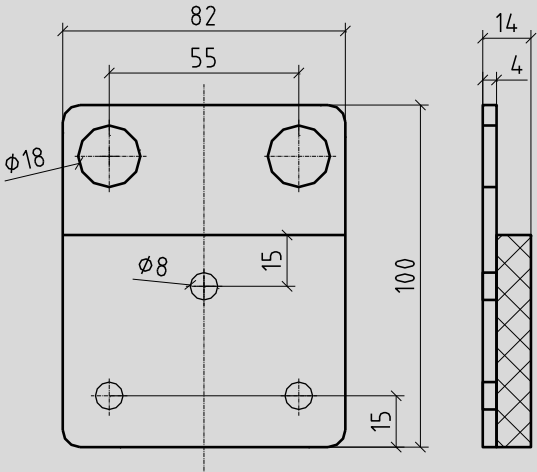
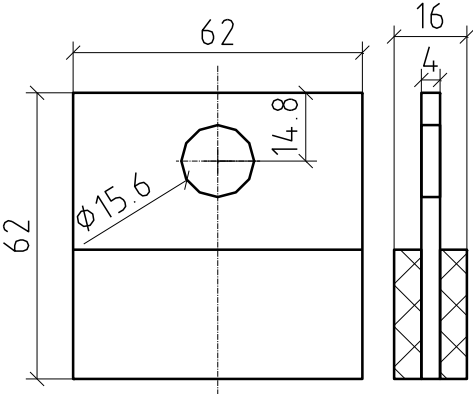
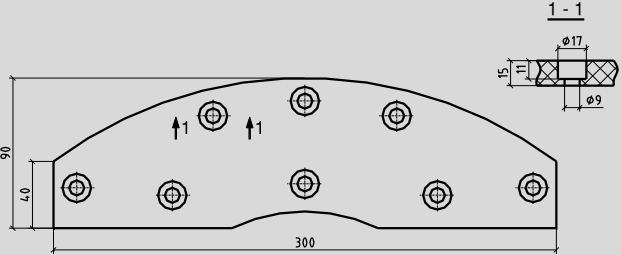
14.	<p>wkładka cierna nr kat. K0020</p>	 <p style="text-align: center;">Wymiary [mm] 101 x 59 x 13</p>	- zastępuje: Coremo typ D/F
15.	<p>wkładka cierna nr kat. P0009</p>	 <p style="text-align: center;">Wymiary [mm] 77 x 72 x 16</p>	- Wkładka hamulcowa - owijadło
16.	<p>wkładka cierna nr kat. K0023 7080118-Z</p>	 <p style="text-align: center;">Wymiary [mm] 112 x 60 x 12,7</p>	- zastępuje: Twiflex MX 7080118-Z

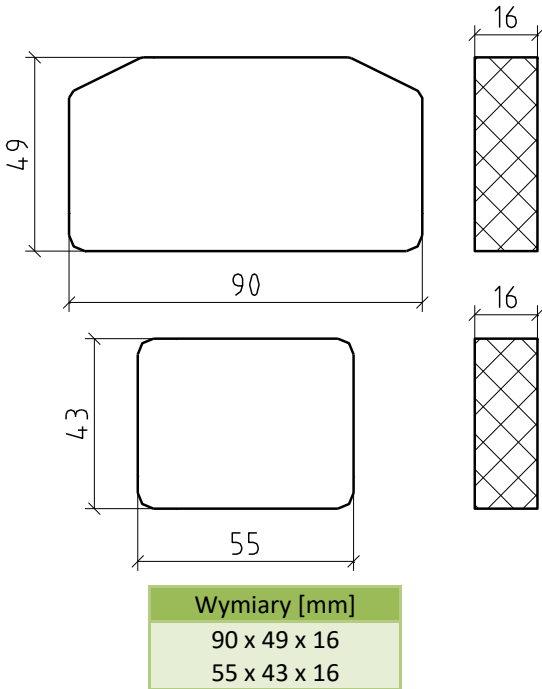
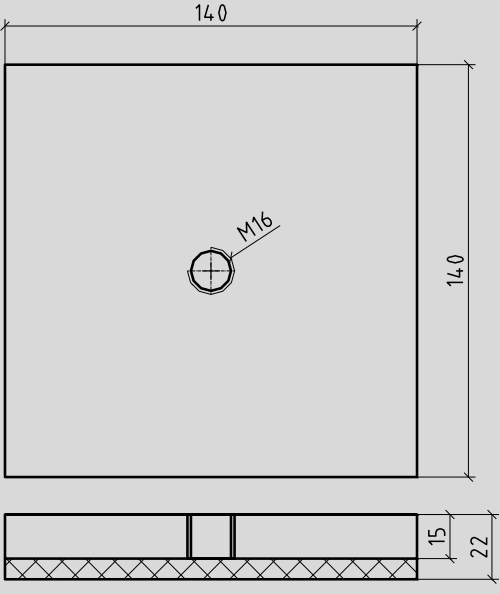
17.	<p>wkładka cierna nr kat. K0024 0780123-Z 10775</p>	 <p>Wymiary [mm] 62,5x48x32x13,2</p>	<p>- zastępuje: Twiflex MR/MS/MW 0780123-Z, 10775</p>
18.	<p>wkładka cierna nr kat. P0012</p>	 <p>Wymiary [mm] 328 x 180 x 8,5</p>	<p>- okładzin hamulca prasy LKM 4000</p>
19.	<p>wkładka cierna nr kat. P0013</p>	 <p>Wymiary [mm] R350x x R172 x 8</p>	<p>- segment cierny sprzętowy do prasy mimośrodowej LEN 40, 1/6</p>

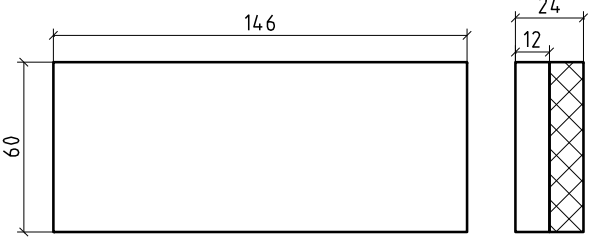
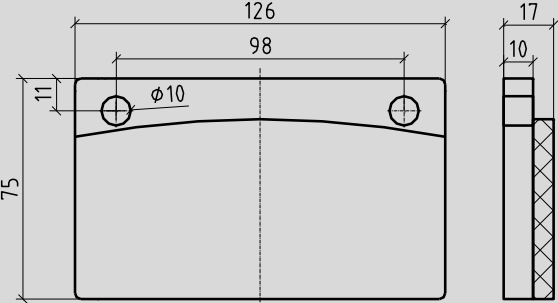
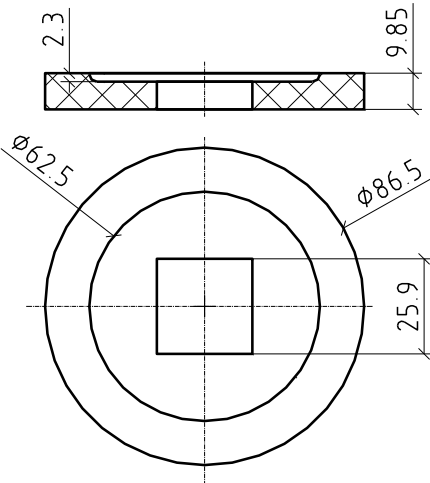
20.	<p>wkładka cierna nr kat. P0015</p>	 <p style="text-align: center;">Wymiary [mm] 150 x 70 x 24</p>	- wkładka hamulcowa maszyny przemysłowej
21.	<p>wkładka cierna nr kat. P0016</p>	 <p style="text-align: center;">Wymiary [mm] 190 x 110 x 13</p>	- wkładka hamulcowa suwnicy
22.	<p>wkładka cierna nr kat. P0017</p>	 <p style="text-align: center;">Wymiary [mm] 112 x 100 x 19</p>	- wkładka hamulcowa suwnicy

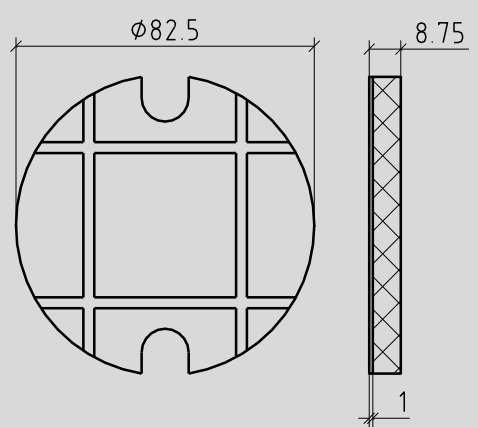
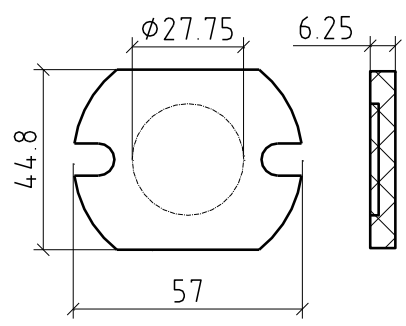
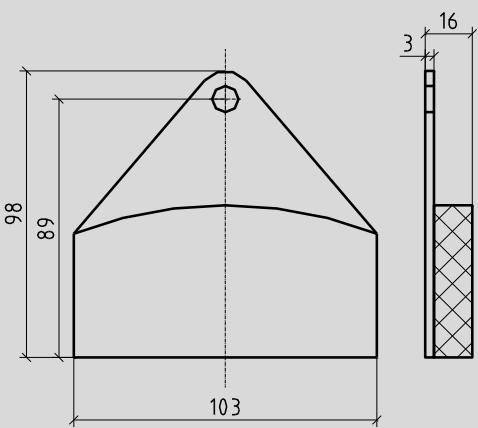
23.	<p>wkładka cierna nr kat. P0018</p>	 <p>Wymiary [mm] 79,5 x 50 x 36,5 x 15</p>	<p>- wkładka hamulcowa – Ringspann maszyny przemysłowe</p>
24.	<p>wkładka cierna nr kat. P0020</p>	 <p>Wymiary [mm] 70 x 48 x 52 x 17</p>	<p>- wkładka hamulcowa maszyny przemysłowej</p>
25.	<p>wkładka cierna nr kat. P0022</p>	 <p>Wymiary [mm] 76,2 x 70 x 15</p>	<p>- wkładka hamulcowa – Bielomatik np. krajarki papieru</p>

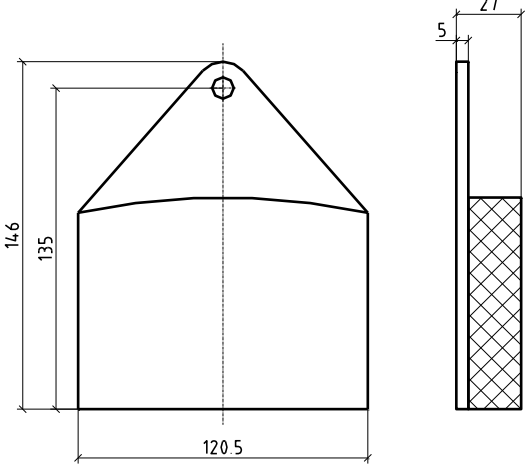
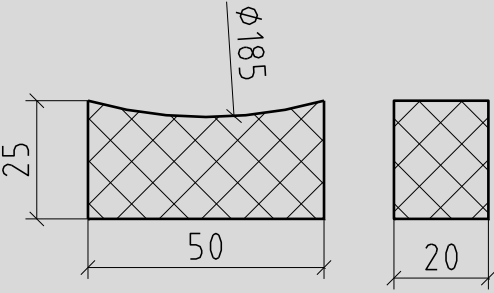
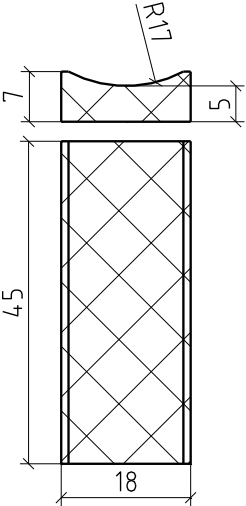
<p>26.</p>	<p>wkładka cierna nr kat. W0068</p>	 <p style="text-align: center;">Wymiary [mm] 120 x 71 x 15</p>	<p>- Wkładka hamulcowa wykorzystywana w suwnicach różnego typu</p>
<p>27.</p>	<p>wkładka cierna nr kat. W0069</p>	 <p style="text-align: center;">Wymiary [mm] 240 x 87 x 24</p>	<p>- Wkładka hamulcowa wykorzystywana w suwnicach różnego typu</p>
<p>28.</p>	<p>wkładka cierna nr kat. P0025</p>	 <p style="text-align: center;">Wymiary [mm] 152,4 x 101,6 x 12,7</p>	<p>- wkładka hamulcowa - Butler splicer</p>

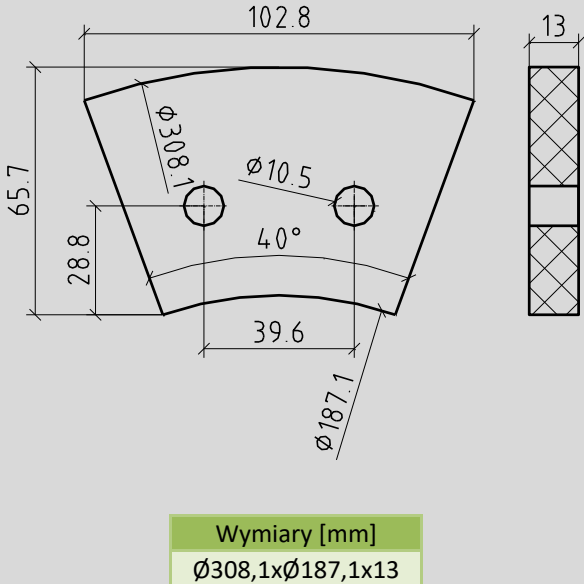
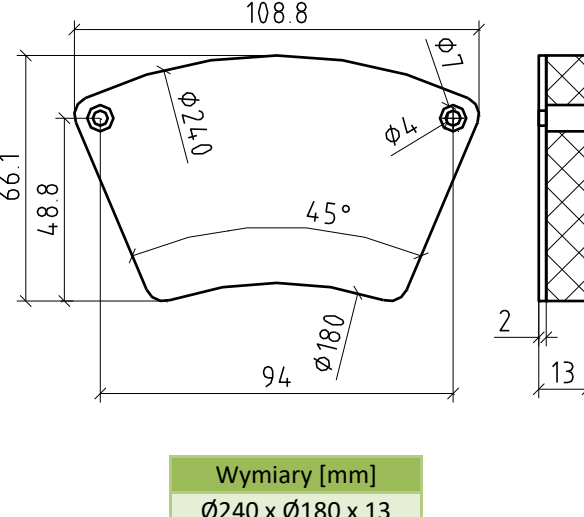
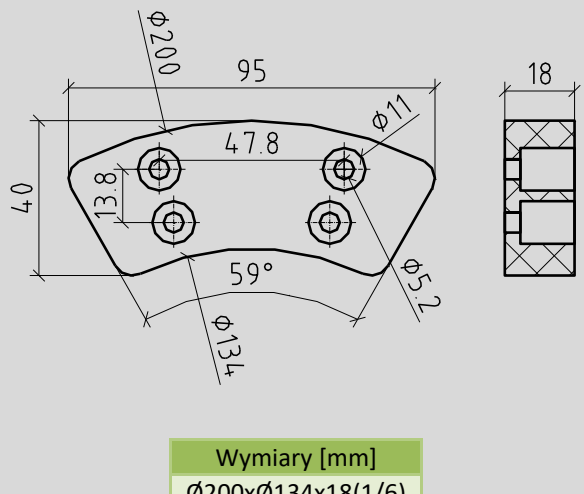
29.	wkładka cierna nr kat. P0026	 <p style="text-align: center;">Wymiary [mm] 100 x 82 x 14</p>	- wkładka hamulcowa suwnicy
30.	wkładka cierna nr kat. P0027	 <p style="text-align: center;">Wymiary [mm] 62 x 62 x 16</p>	- klocek hamulcowy prasy mechanicznej
31.	wkładka cierna nr kat. P0030	 <p style="text-align: center;">Wymiary [mm] 300 x 90 x 15</p>	- okładzina hamulcowa - koparka kołowo-frezowa SchRs 900

<p>32.</p>	<p>wkładka cierna nr kat. P0033</p>	 <p>Wymiary [mm]</p> <p>90 x 49 x 16 55 x 43 x 16</p>	<p>- wkładki hamulcowe do automatycznej przewijarki do folii typ APF- 4</p>
<p>33.</p>	<p>wkładka cierna nr kat. P0034</p>	 <p>Wymiary [mm]</p> <p>140 x 140 x 22</p>	<p>- Kłosek hamulcowy wibroprasy do produkcji kostki brukowej- HESS</p>

34.	wkładka cierna nr kat. P0037	 <p style="text-align: center;">Wymiary [mm] 146 x 60 x 24</p>	- klocek hamulcowy wibroprasy do produkcji kostki brukowej Zenith 840
35.	wkładka cierna nr kat. P0038	 <p style="text-align: center;">Wymiary [mm] 126 x 75 x 17</p>	- zastępuje: Dellner SKP, SKD
36.	wkładka cierna nr kat. P0040	 <p style="text-align: center;">Wymiary [mm] ø86,5 x 9,85</p>	- wkładka hamulca napędu elektrycznego noża - SEW-EURODRIVE

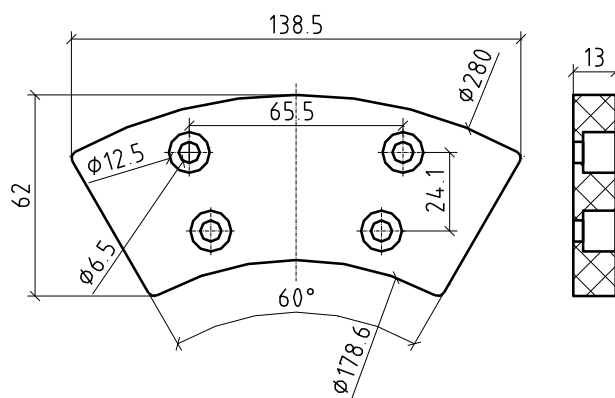
<p>37.</p>	<p>wkładka cierna nr kat. P0045</p>	 <p>Wymiary [mm] ø82,5 x 8,75</p>	<p>- zastępuje: Montalvo HPS, HP, standard np. nawijaka, bobiniarki papieru</p>
<p>38.</p>	<p>wkładka cierna nr kat. P0046</p>	 <p>Wymiary [mm] ø57x 6,25</p>	<p>- zastępuje: Montalvo CS, CD, CC</p>
<p>39.</p>	<p>wkładka cierna nr kat. P0048</p>	 <p>Wymiary [mm] 103 x 98 x 16</p>	<p>- zastępuje: Tidland 85</p>

40.	wkładka cierna nr kat. P0049	 <p style="text-align: center;">Wymiary [mm] 146 x 120,5 x 27</p>	- zastępuje: Tidland 95
41.	wkładka cierna nr kat. P0051	 <p style="text-align: center;">Wymiary [mm] 50 x 25 x 20</p>	- okładzina cierna łukowa hamulca nawijaka
42.	wkładka cierna nr kat. P0052	 <p style="text-align: center;">Wymiary [mm] 45 x 18 x 7</p>	- okładzina cierna łukowa hamulca głowicy nożowej krajarki papieru

43.	wkładka ciarna nr kat. P0055	 <p>Wymiary [mm] Ø308,1xØ187,1x13</p>	- okładzina hamulcowa - Wichita np. okładzina hamulcowa odwijaka papieru
44.	wkładka ciarna nr kat. P0056	 <p>Wymiary [mm] Ø240 x Ø180 x 13</p>	- okładzina hamulcowa - Wichita np. okładzina hamulcowa odwijaka papieru
45.	wkładka ciarna nr kat. P0057	 <p>Wymiary [mm] Ø200xØ134x18(1/6)</p>	- okładzina hamulcowa - Wichita np. okładzina hamulcowa odwijaka papieru

46.

wkładka cierna
nr kat. P0058



- okładzina hamulcowa - Wichita
np. okładzina hamulcowa odwijaka
papieru

Wymiary [mm]

$\varnothing 280 \times \varnothing 178,6 \times 13(1/6)$