

## Oferta handlowa 2017r.

### Zakład Produkcyjno-Handlowy EKO Luiza Kwiek-Klepcka

**Adres:**

ul. Szklarniowa 38  
33-111 Koszyce Wielkie

[www.ekokwiek.pl](http://www.ekokwiek.pl)

**Kontakt:**

tel./faks (14)634-05-54  
tel. kom. 602619192

e-mail: [biuro@ekokwiek.pl](mailto:biuro@ekokwiek.pl)

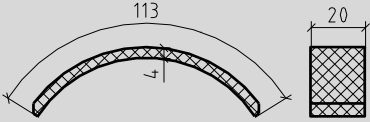
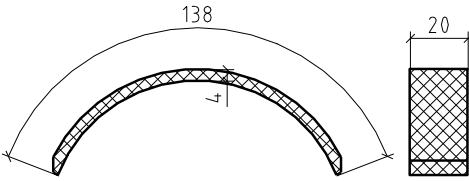
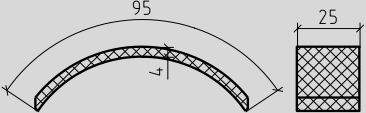
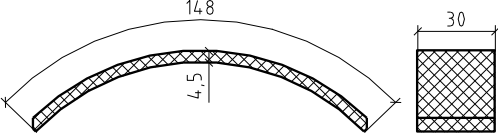
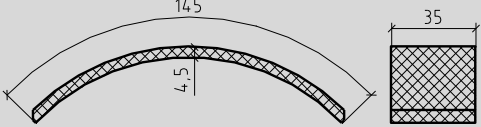
# okładzina cierna szczęki hamulcowej

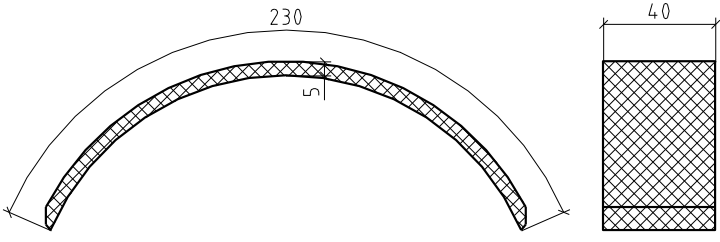
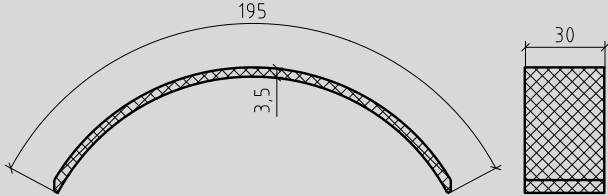
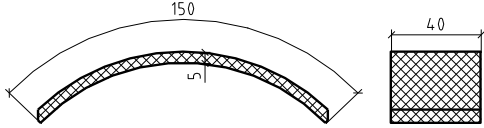
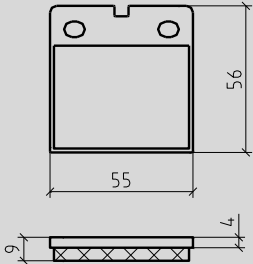
## Zastosowanie:

- motocykle

## Materiał:

- SACF, EKO

L.p.	Schemat	Wymiary [mm]	Nr kat.	Zastosowanie
1.		113x20x4	H0001	Romet
2.		138x20x4	H0002	Jawka
3.		95x25x4	H0003	Simson
4.		148x30x4,5	H0004	WSK
5.		145x35x4,5	H0005	Jawa

6.		230x40x5	H0006	Junak
7.		195x30x3,5	H0007	Awo Simson
8.		150x40x5	H0008	SHL
9.		56x55x9	wkładka ciarna  nr kat. W0020  FDB108P	- Wkładka hamulcowa wykorzystywana w motocyklach, skuterach: np. MZ ETZ 150 / 250 / 251